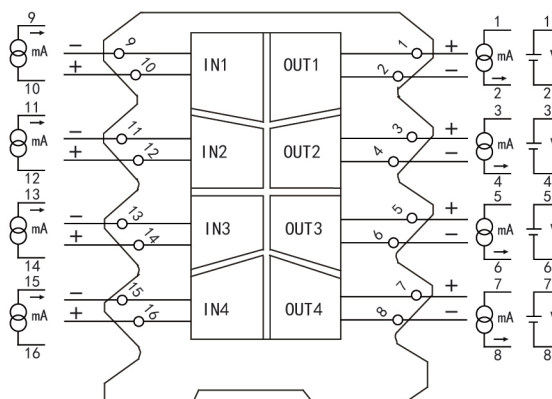
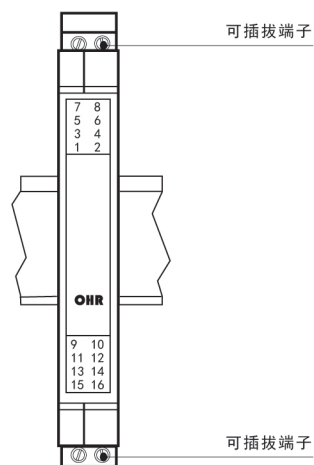


接线图



- 单通道、双通道、三通道、四通道
- 直流电流输入
- 直流电流/电压输出
- 输入/输出磁隔离
- 传输精度(20°C): 0.15%FS
- 响应时间短, 厚度薄, 功耗低
- 插拔式端子, 便于安装、维护
- 标准的35mmDIN导轨卡式安装

结构外型图

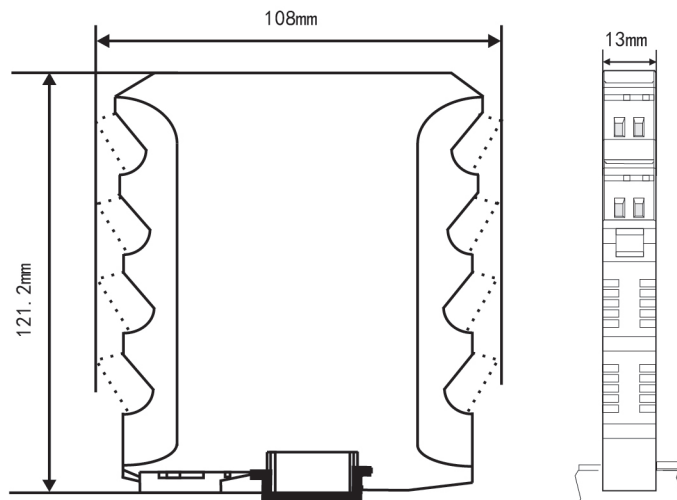


可插拔端子

可插拔端子

概述

无源信号隔离器无需外供电源, 由输入回路供电, 实现信号隔离。可以与各种工业传感器、现场仪表配合, 取回参数信号, 隔离变送传输, 满足用户本地监视远程数据的需求。本产品品种分为一进一出、两进两出、三进三出、四进四出, 且输入、输出磁隔离。



技术参数

输入	
输入信号	0~20mA、4~20mA
电压降	2.5V (I=20mA)
响应电流	< 50uA
最大输入/过载输入	50mA /100mA
最大输入电压/过载输入电压	30V / 30V
极限电压输入	33V
输出	
输出信号	0~20mA、4~20mA、0~5V、1~5V
电压降	2.5V (I=20mA)
最大输出	35mA
纹波	10mVp-p
其他参数	
传输精度 (20℃)	0.15%FS
附加误差	0.02%*PV /100Ω (注: PV为测量量程值)
温度系数 (负载100Ω)	≤ (0.02%*PV) /K/100Ω (注: PV为测量量程值)
截止频率	<30Hz
阶跃响应(10%-90%)	≤2ms
耐压测试	输入、输出: 2000V AC 1min
工作温度范围	-10℃ ~70℃
安装方式	35mmDIN导轨安装
安装尺寸	13*108*121.2mm(宽*高*深)
重量	约130克
电磁兼容性	符合GB/T18268工业设备应用要求 (IEC 61326-1)
适用现场设备	直流电流源

仪表选型

无源信号隔离器		OHR-W21	7	8	9	10	11	12	13	14
位	规格	注释	□	□	□	□	□	□	□	□
7/8/9/10	<输入>		↓	↓	↓	↓				
	通道 I / 通道 II / 通道 III / 通道 IV (从列表中选择代码)		□	□	□	□				
	代码 类型									
	25 0~20mA									
	27 4~20mA									
X 无输入时选择										
11/12/13/14	<输出>						↓	↓	↓	↓
	通道 I / 通道 II / 通道 III / 通道 IV (从列表中选择代码)						□	□	□	□
	代码 类型									
	X 无输出									
	0 4~20mA									
	1 1~5V									
	3 0~5V									
4 0~20mA										

备注:

- 1、无源信号隔离器可选择一进一出、二进二出、三进三出、四进四出
- 2、输入信号类型只能转换成同比例的输出信号类型。例：当输入选择4~20mA时，输出类型只能选择4~20mA或1~5V
- 3、电流输出与电压输出之间是不可切换的，需通过更改硬件完成，订货时请注明清楚；

型号举例：OHR-W21-27/27/27/27-0/0/0/0

无源信号隔离器四进四出，输入信号为：4~20mA，输出信号为：4~20mA