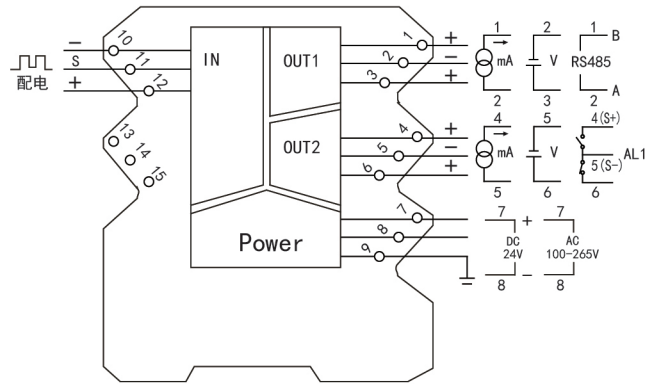
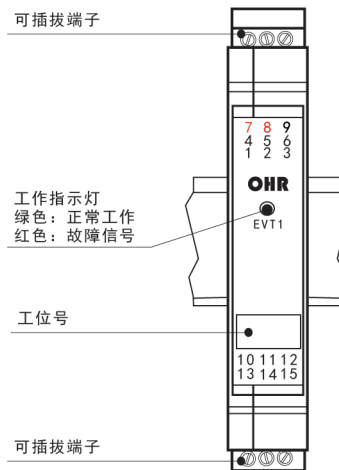


## 接线图



- 单通道(一进一出, 一进两出)
- 正弦波、三角波、方波等信号输入
- 模拟量、RS485、继电器接点信号输出
- 幅值大于200mV
- 可选择配电输出
- 输入—电源、输出—电源磁隔离；输入—输出光电隔离
- 传输精度(20℃): 0.2%FS
- 模块化设计, 体积小, 功耗低
- 全智能, 数字化, 可通过PCA手持式中文编程器对分频系数、显示增益、输出量程等参数的设置及查看
- 插拔式端子, 便于安装、维护
- 标准的35mmDIN导轨卡式安装

## 结构外型图



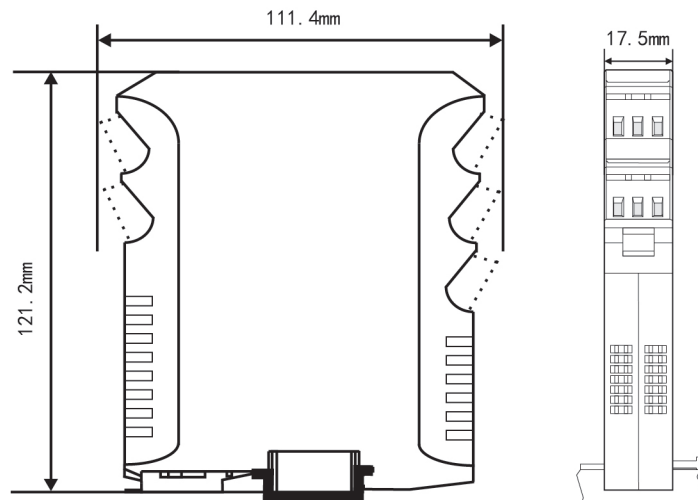
## 概述

将频率信号经隔离整形放大后, 变送隔离输出所需的信号, 也可向现场的一次仪表提供电源回路。可以与单元组合仪表及DCS、PLC等系统配套使用, 给予现场仪表信号隔离、信号转换、信号分配、信号处理等, 从而提高工业生产过程的自动控制系统的抗干扰能力, 保证系统的稳定性和可靠性。可带液晶显示, 通过红外轻触按键切换显示不同通道的参数, 显示实时测量值、理论输出值、单位及通道号。

## 连接示意图



通过USB数据线将仪表与PCA编程器进行连接, 可对仪表输入、输出等参数进行设置及查看。



## 技术参数

<b>输入</b>	
输入信号	正弦波、三角波、方波，幅值大于200mV
输入阻抗	$\geq 200\text{K}\Omega$
输入频率范围	1~10000Hz
输入分辨率	0.1Hz
<b>输出</b>	
输出信号	4~20mA, 0~10mA, 0~20mA, 1~5V, 0~5V, 0~10V(订货时确定或配置PCA手持式中文编程器自行编程)
输出负载	4~20mA, 0~10mA, 0~20mA 负载电阻 $RL \leq 500\Omega$ ; 1~5V, 0~5V 负载电阻 $RL \geq 250\text{K}\Omega$ ; 0~10V 负载电阻 $RL \geq 500\text{K}\Omega$ (需要更高负载能力时, 请在订货时说明)
报警输出	继电器 容量: AC125V/0.6A, DC30V/2A
配电电压/最大电流	24V/30mA; 12V/60mA (馈电输出时接线端子在10负、11正)
RS485通讯	MODBUS-RTU协议, RS485传输距离 $\leq 1000$ 米; 信号传输率 $\leq 9.6\text{kbps}$
<b>电源</b>	
电源	DC24V( $\pm 10\%$ ), AC100~265V 50/60Hz
功耗	DC24V 单路输出功率: $\leq 1.7\text{W}$ ; 双路输出功率: $\leq 2.2\text{W}$ AC100~265V 单路输出功率: $\leq 2.5\text{W}$ ; 双路输出功率: $\leq 3\text{W}$
<b>其它参数</b>	
绝缘电阻 (输入/输出/电源之间)	$\geq 100\text{M}\Omega$ (500VDC时)
绝缘强度 (输入/输出/电源之间)	1500Vrms (1 min, 无火花)
工作温度	-10~50°C(无凝露、无结冰)
相对湿度	25%~85%RH
保存温度	-10~60°C(无凝露、无结冰)
温度漂移	0.0075%FS/°C
安装方式	35mmDIN导轨安装
安装尺寸	17.5*111.4*121.2mm(宽*高*深)
传输精度	0.2%FS
响应时间	$\leq 1\text{S}$
重量	约140克
电磁兼容性	符合GB/T18268工业设备应用要求 (IEC 61326-1)
适用现场设备	频率型传感器

## 仪表选型

智能频率转换器		OHR-M34	7	8	9	10	11
位	规格	注释					
7	<输入>		↓ Hz				
	频率信号						
8/9	<输出>						
	输出I/输出II(从列表中选择代码)						
	代码	类型	代码	类型			
	X	无输出	4	0~20mA	□/□		
	0	4~20mA	5	0~10V(不可切换)			
	1	1~5V	K1	继电器接点(仅限于输出II)			
	2	0~10mA	D1	RS485通讯(仅限于输出I)			
3	0~5V		(Modbus RTU)				
10	<配电输出>						
	无配电					X	
	12V配电					V12	
	24V配电					V24	
11	<电源>						
	AC100~265V 50/60Hz						A
	DC24V(±10%)						D

## 备注:

- 1、仪表可通过PCA手持式中文编程器进行输入类型、输入输出量程等参数的设置及查看，PCA手持式中文编程器使用说明请参见P90页
- 2、电流输出与电压输出之间是不可切换的，需通过更改硬件完成，订货时请注明清楚
- 3、订货时请在选型后标注输入量程范围及传感器类型
- 4、特殊功能可订制

型号举例：OHR-M34-Hz-0/0/V24-A(F/0~1000Hz)

智能频率转换器，双路输出信号为4~20mA，带24V配电输出，供电电源为AC100~265V，频率输入范围0~1000Hz。