

仪表面板



(A型)

外形尺寸: 160\*80\*142mm  
开孔尺寸: 152\*76mm  
安装深度: 130mm



(C型)

外形尺寸: 96\*96\*142mm  
开孔尺寸: 92\*92mm  
安装深度: 130mm



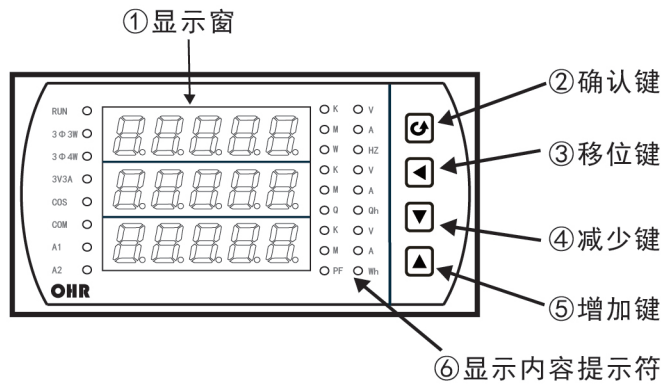
(R型)

外形尺寸: 80\*80\*115mm  
开孔尺寸: 76\*76mm  
安装深度: 95mm



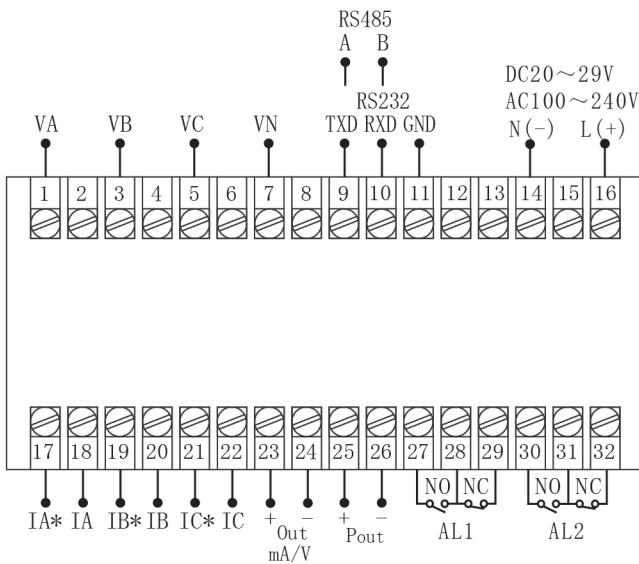
(S型)

外形尺寸: 120\*120\*115mm  
开孔尺寸: 105\*105mm  
安装深度: 95mm

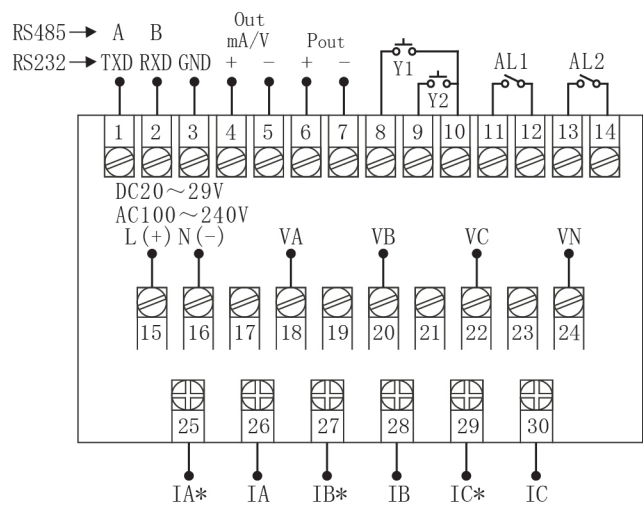


仪表接线图

规格尺寸为A、C型接线图

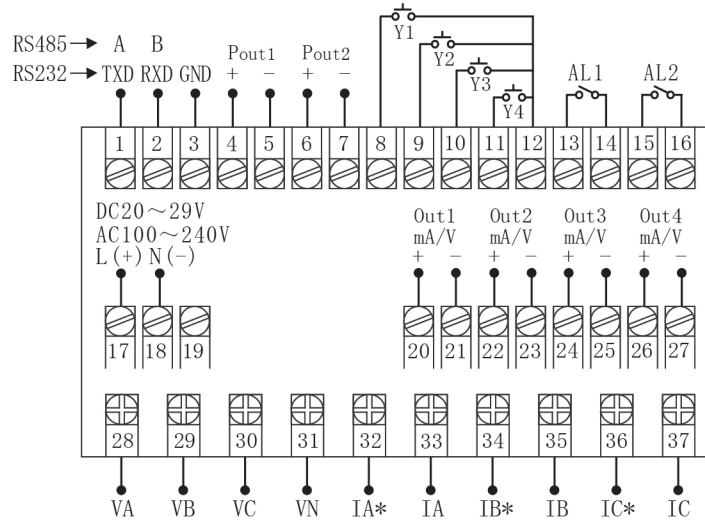


规格尺寸为R型接线图



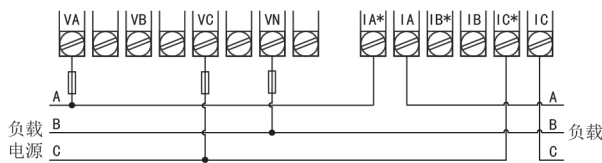
仪表接线图

规格尺寸为S型接线图

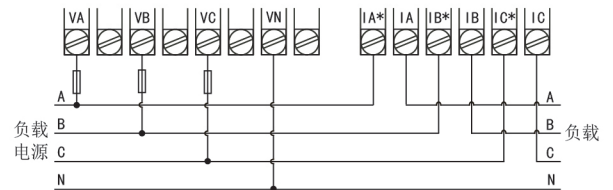


仪表各输入方式接线说明

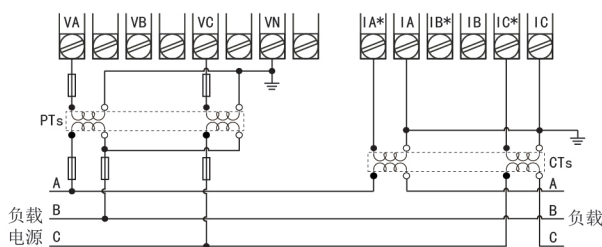
1-1、三相三线系统，采用无PT，无CT方式的接线图  
(适用于3P3L)



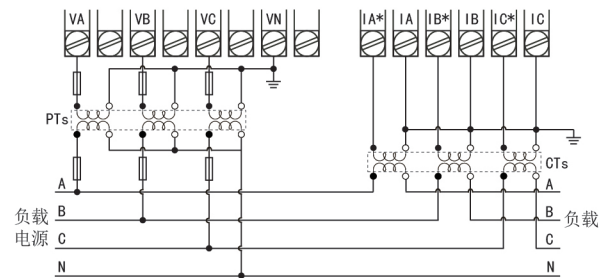
2-1、三相四线系统，采用无PT，无CT方式的接线图  
(适用于3P4L)



1-2、三相三线系统，采用2PT，2CT方式的接线图  
(适用于3P3L)



2-2、三相四线系统，采用3PT，3CT方式的接线图  
(适用于3P4L)



符号描述

符号	描述	符号	描述
	保险丝		保护接地
	电压互感器		电流互感器

## 仪表选型

OHR-C300  -  -  /  /  /  /  /  /  -

①      ②      ③      ④      ⑤      ⑥      ⑦      ⑧      ⑨      ⑩      ⑪

①规格尺寸		②输入类型		③/④/⑤/⑥输出类型 (备注2)		⑦报警输出	
代码	宽*高*深	代码	测量类型	代码	输出类型(负载电阻RL)	代码	报警限数
A	160*80*142mm	I	三相交流电流(0.03-5.00A)	X	无输出	X	无输出
C	96*96*142mm	V	三相交流电压(0.0-500.0V)	0	4~20mA (RL≤500Ω)	2	2限报警
R	80*80*115mm	E3P	三相平衡功率	1	1~5V (RL≥250KΩ)		
S	120*120*115mm	Z0	综合电量集中显示(无谐波测量)	2	0~10mA (RL≤1KΩ)		
		Z1	综合电量集中显示(带谐波测量) (备注1)	3	0~5V (RL≥250KΩ)		
				4	0~20mA (RL≤500Ω)		
				8	特殊规格		
⑧通讯输出		⑨累积脉冲输出 (备注3)		⑩外部事件输入 (备注4)		⑪供电电源	
代码	通讯接口(通讯协议)	代码	累积脉冲输出	代码	数字量输入接口	代码	供电范围
X	无输出	X	无输出	X	无输入	A	AC/DC100~240V (50/60Hz)
D1	RS485通讯(Modbus RTU)	P01	一路有功电能累积脉冲输出	Y2	外部事件输入2	D	DC20~29V
D2	RS232通讯(Modbus RTU)	P02	一路有功电能、二路无功电能 累积脉冲输出	Y4	外部事件输入4		

备注：

1、综合电量表可显示如下内容(其中谐波显示只针对A、C尺寸)：

交流电压	交流电流	有功功率	无功功率	视在功率	有功电能	无功电能	视在电能	功率因数	工频周波	谐波
------	------	------	------	------	------	------	------	------	------	----

- 规格尺寸为A、C、R型仪表，模拟量输出只能选择一路；S型仪表，模拟量输出最多可选择四路；电流输出与电压输出之间是不可切换的，需通过更改硬件完成，订货时请注明清楚。
- 规格尺寸为A、C、R型仪表，累积脉冲输出只能选择一路；S型仪表，累积脉冲输出可选择两路；累积脉冲输出(按电压、电流倍率的1倍计算)时，请在订货时注明清楚测量类型和脉冲常数；
- 规格尺寸为A、C型仪表，无外部事件输入功能；R型仪表，外部事件输入可选择两路；S型仪表，外部事件输入可选择四路。
- 选型时必须完整，没有选到的功能项不能省略，必须用“X”补上；订货时请在选型后标注输入量程范围；  
选型举例：OHR-C300A-Z0-0/X/X/X/2/D1/P01/X-A (0~5A/0~500V)